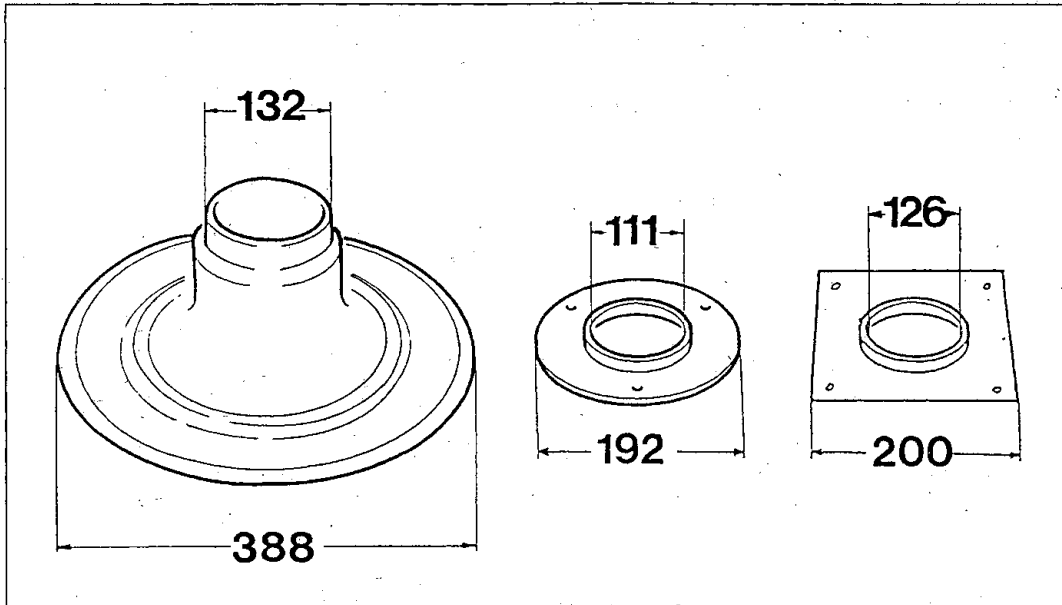


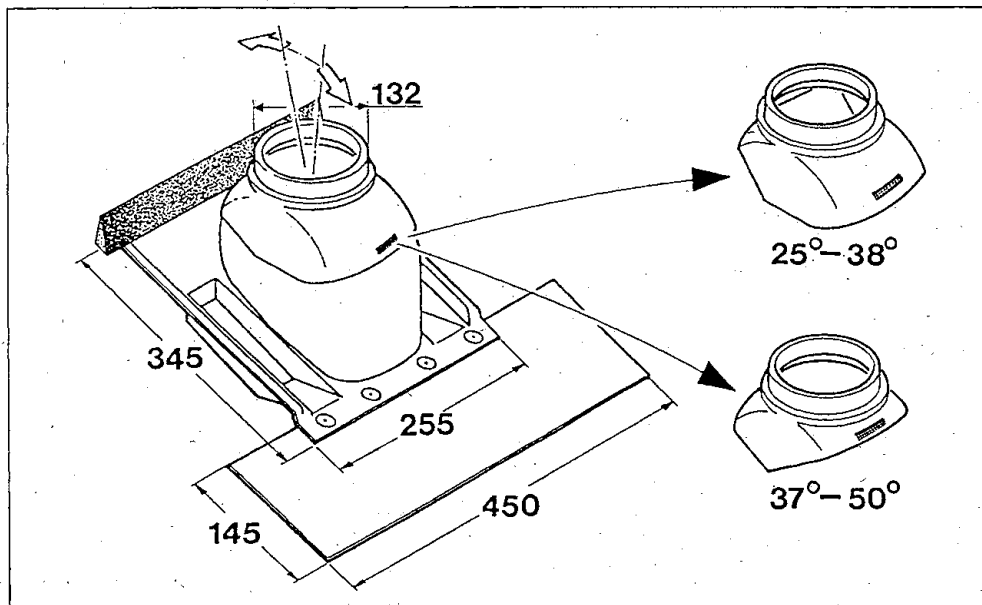
AZ 136 - Flachdachflansch für senkrechte Abgasführung
Z./ZW./ZS. 18/24/28.A..., KB...

7 719 000 838



AZ 137 - Schrägdachpfanne für senkrechte Abgasführung
Z./ZW./ZS. 18/24/28.A..., KB...

7 719 000 839



Die einwandfreie Funktion ist nur gewährleistet, wenn die Installationsanleitung eingehalten wird. Änderungen vorbehalten. Der Einbau muß von einem zugelassenen Installateur erfolgen. Zur Montage des Gerätes ist die entsprechende Installationsanleitung zu beachten.

ZR/ZWR/ZSR/ZWE...

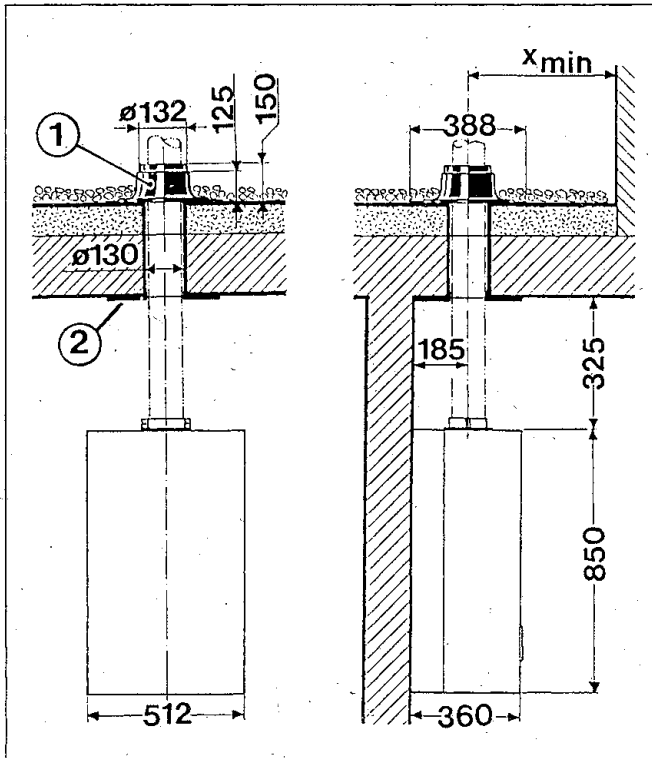


Bild 3

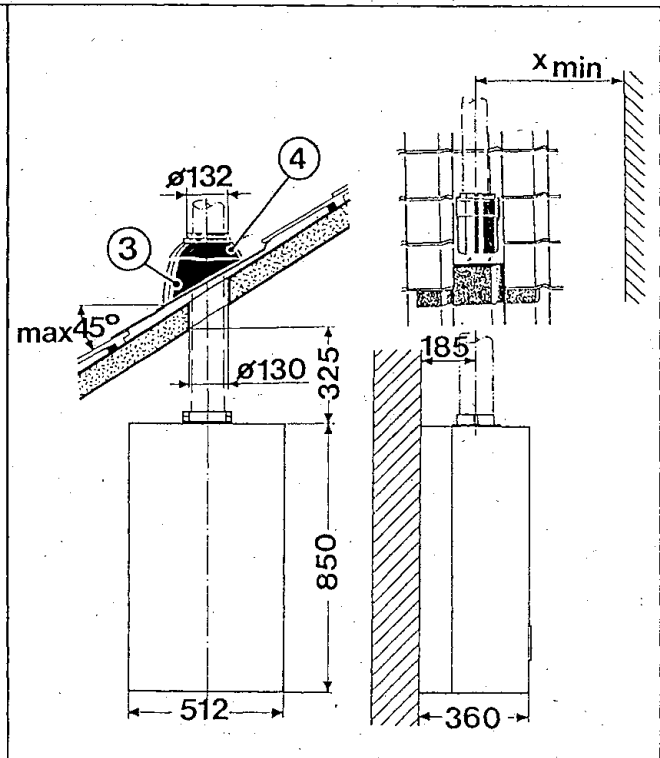


Bild 4

ZB/ZWB...

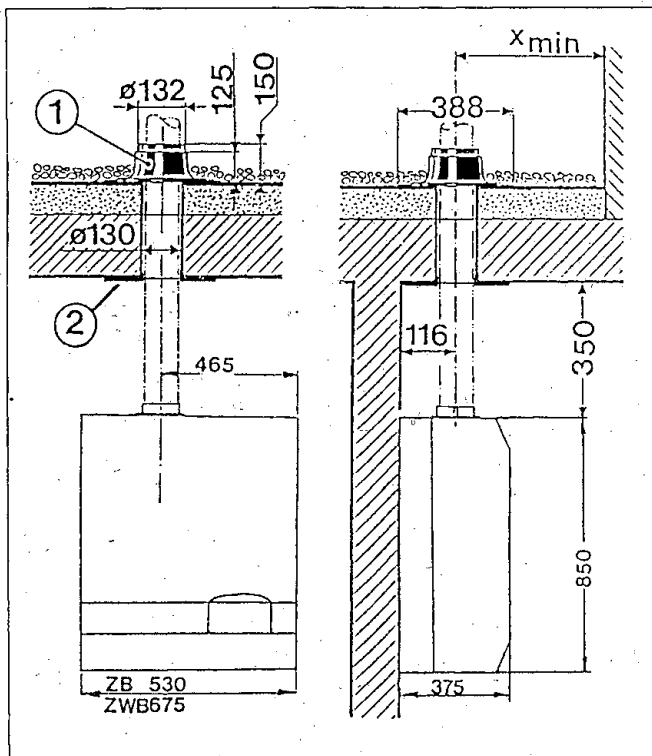


Bild 5

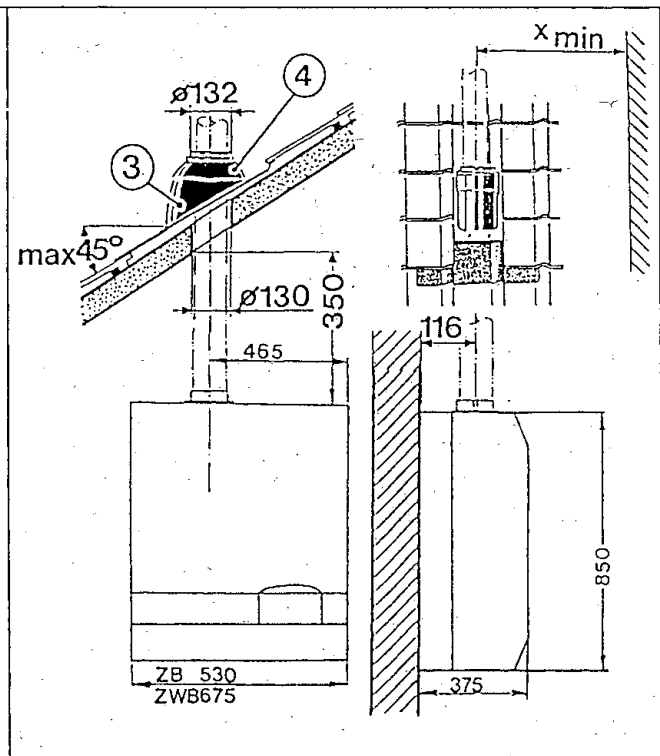


Bild 6

KB...

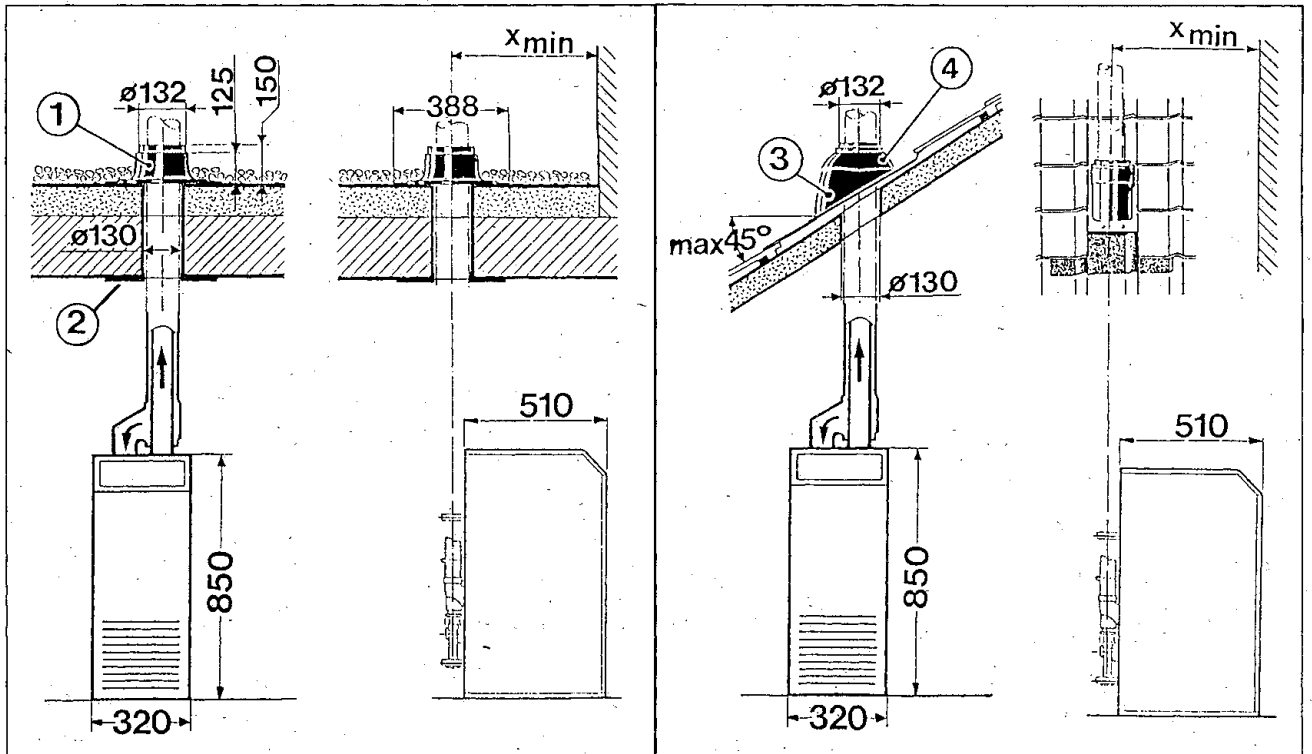
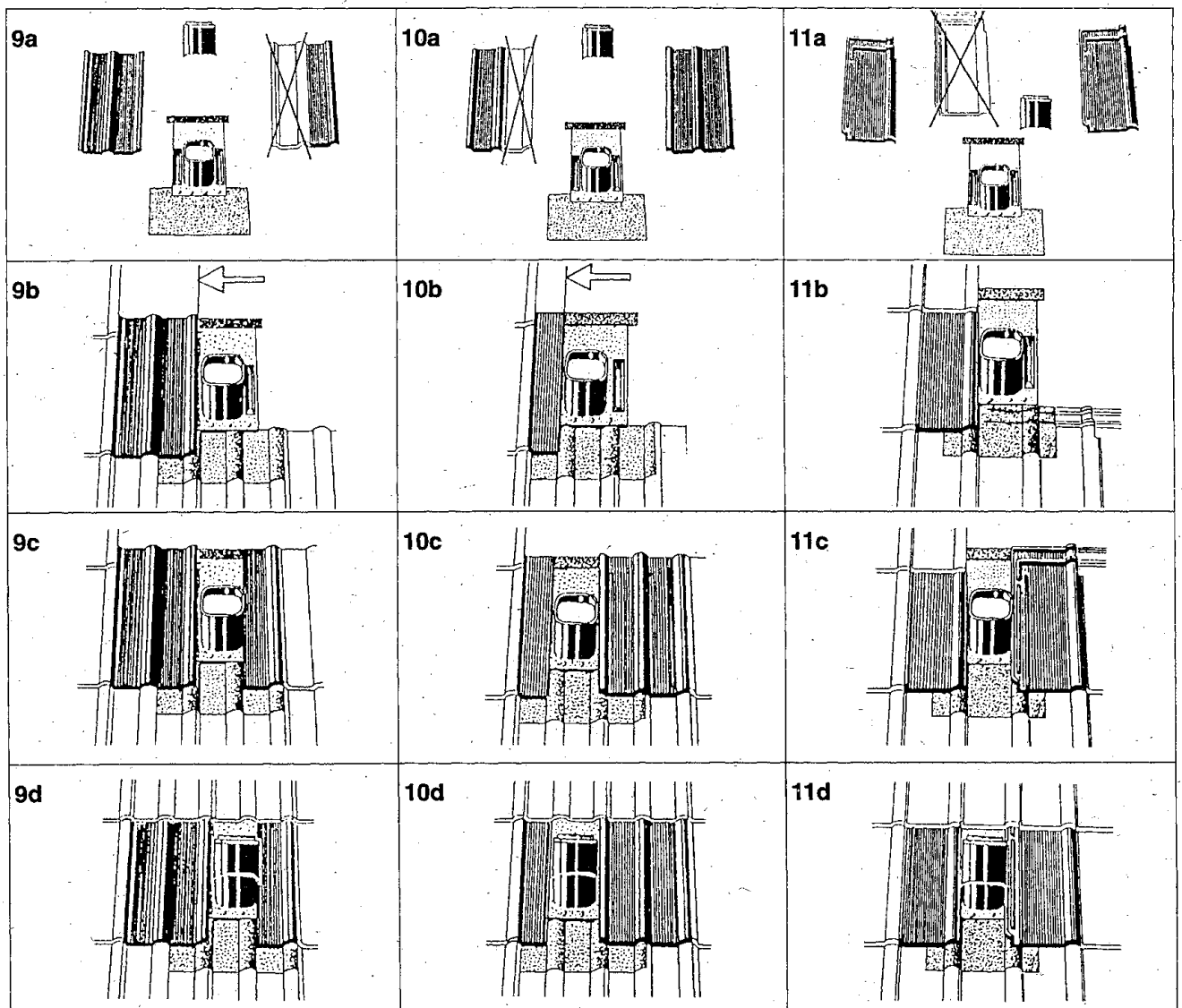


Bild 7

Bild 8



Allgemeines

- der Flachdachflansch darf nur bei verklebten hochpolymeren Dachbahnen eingesetzt werden. Eine Montage bei lose verlegten Dachbahnen ist nicht zulässig
- beachten Sie dazu die Flachdachrichtlinien: "Richtlinien für die Planung und Ausführung von Dächern und Abdichtungen".
- die Schrägdachpfanne kann bei Dachneigungen von 25° bis 50° verwendet werden. Für steilere Dächer sind Dachgauben zu verwenden.

Montage Flachdachflansch, Bild 3, 5 oder 7

- Bohrung Ø 130 anzeichnen (Abstandsmaße einhalten) und bohren
- Flachdachflansch (1) nach "Flachdachrichtlinien" montieren
- Abgasführung aufstecken und die Blende (2) montieren

Montage Schrägdachpfanne, Bild 4, 6 oder 8

- Dachsteine im gewünschten Bereich entfernen (Abstandsmaße Bild 4 oder 6) einhalten
- der Kragen (4) kann je nach Dachneigung gedreht werden (Bild 2)
- Schrägdachpfanne (3) montieren, die Bilder 9, 10 oder 11 zeigen verschiedene Einbaubeispiele
- anliegende Dachsteine anpassen
- Bleiflansch anpassen

	brennbare Baustoffe	nicht-brennbare Baustoffe
X-min	1500	500



Robert Bosch GmbH
Geschäftsbereich Junkers
Postfach 13 09
73243 Wernau
Telefon (0 71 53) 3 06-0
Telefax (0 71 53) 3 06-5 60