

Speicheranschlußsatz AS 101/1 Best.-Nr. 7 719 001 649

für **STORACELL ST 90-2/1 E** in Verbindung mit **SUPRAMODUL KN..-8 KP**

1. Allgemein

Die zusätzlich beige packten Bauteile ergänzen die bisherigen Bauteile des Anschlußsatzes AS 101. Dadurch ist der vorliegende Anschlußsatz AS 101/1 für die Verbindung der Vor- und Rücklaufanschlüsse des indirekt beheizten JUNKERS - Speichers ST 90-2/1 E mit dem Küchenkessel KN..-8 KP einsetzbar.

2. Übersicht

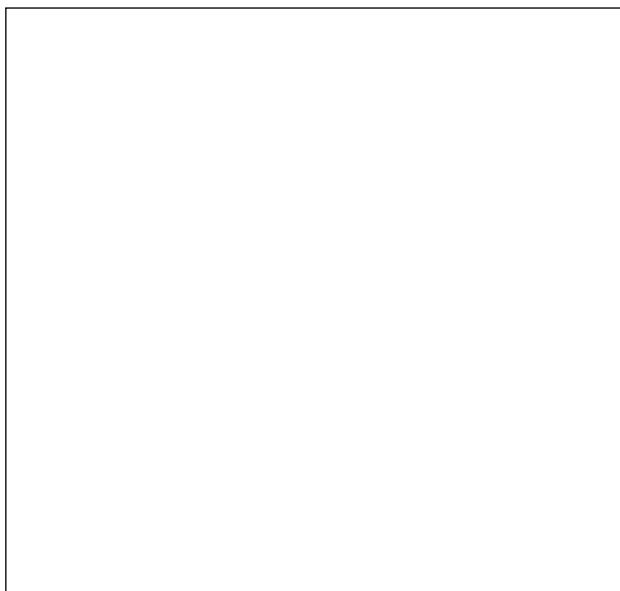


Bild 1: Lieferumfang

Pos.	Bisherige Bauteile AS 101
1-21	siehe Anleitung AS 101 Hinweis: Bauteile 1, 2, 20 u. 21 entfallen bei Anschluß an KN..-8 KP
13	Ladepumpe inkl. elektr. Leitung mit 3 Anschlußadern, passend für AS 101/1 (Anschlußstecker wird nicht benötigt)
	Neue beige packte Bauteile für AS 101/1
22	Winkel R $\frac{3}{4}$ x $\frac{3}{4}$ (i./a..) für Rücklaufverbindung
23	T-Stück R $\frac{3}{4}$ x $\frac{3}{4}$ x $\frac{3}{4}$ (i.-i.-i..) für Vorlaufverbindung
24	Rückschlagklappe mit Dichtungen für Einbau in Heizungsrücklauf im Kessel
25	Dichtung $\frac{3}{4}$ "
26	Dichtung 1"

3. Montage

3.1 Montage Rückschlagklappe

Bei Anschluß des Speicherladekreises ist die beiliegende Rückschlagklappe (24) mit Dichtungen im Heizungsrücklauf des Küchenkessels KN..-8 KP einzubauen. Einbauort ist die obere Verschraubung hinter der Kesseltür.

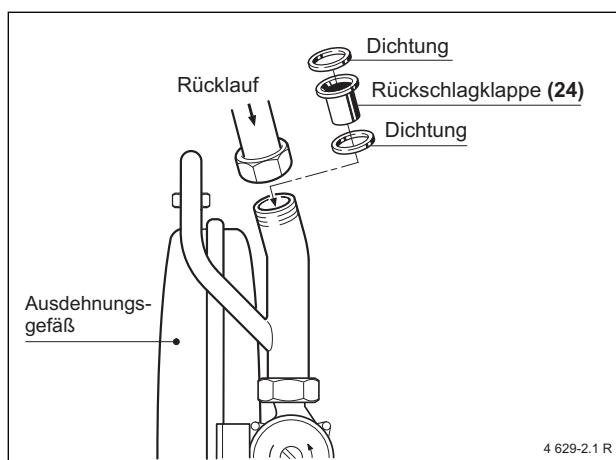


Bild 2: Einbau Rückschlagklappe (24)

3.2 Montage Anschlußsatz AS 101/1

Die Hinweise der Installationsanleitung AS 101 sind zu beachten.

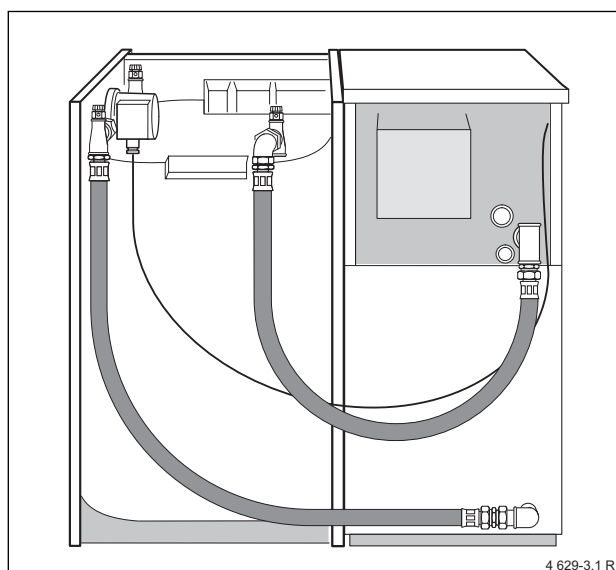


Bild 3: Speicheraufstellung rechts vom Kessel (von der Vorderseite betrachtet).

4. Anlagenschema

Küchenkessel KN..-8 KP in Verbindung mit indirekt beheiztem Speicher ST 90-2/1 E.

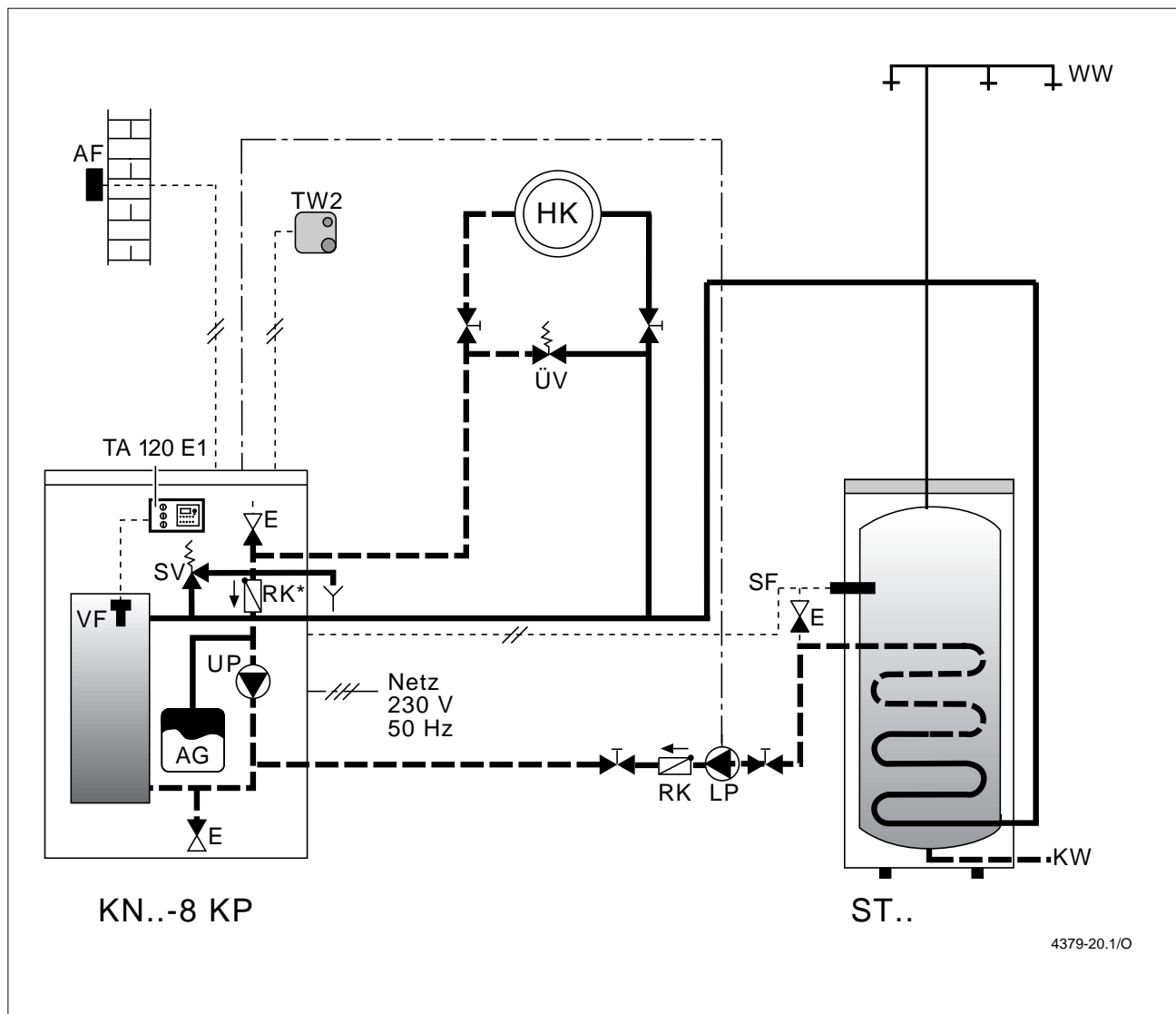


Bild 4

* beiliegende Rückschlagklappe (24)

AF	Außentemperaturfühler	SV	Überdrucksicherheitsventil
AG	Ausdehnungsgefäß	TA 120 E1	Witterungsgeführter Regler (ggf. statt dessen SVM 1 eingebaut)
E	Entleerung / Entlüftung	TW2	Fernbedienung
HK	Heizkreis	UP	Heizkreispumpe
KW	Kaltwasser	ÜV	Überströmventil
LP	Ladepumpe	VF	Vorlauf temperaturfühler
RK	Rückschlagklappe	WW	Warmwasser
SF	Speichertemperaturfühler (NTC)		
ST..	Warmwasserspeicher		

 **JUNKERS**

Robert Bosch GmbH
Geschäftsbereich Thermotechnik
Produktbereich Junkers
Postfach 13 09
73243 Wernau