

## Einbauhinweis

# Ersatzteil Gasfeuerungsautomat-Gruppe 8 729 011 358 0 für Gas-Heizkessel SUPRAMAX

## 1. Ausbau

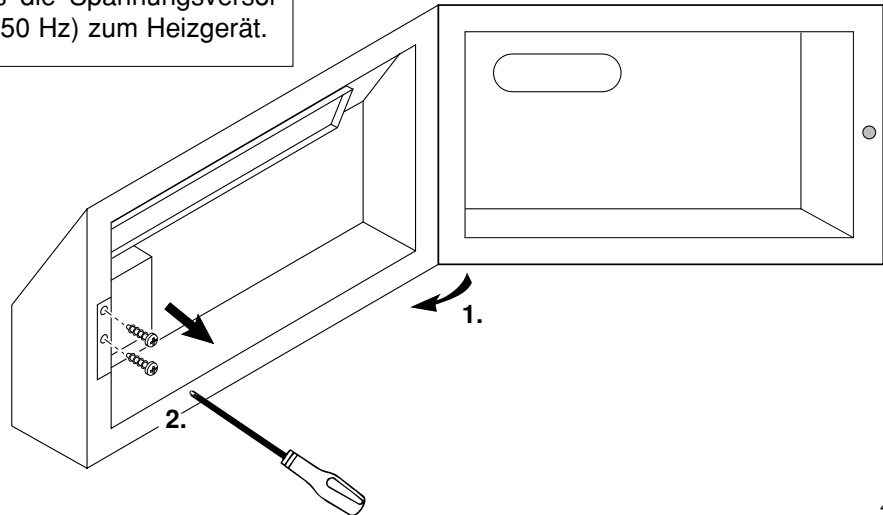
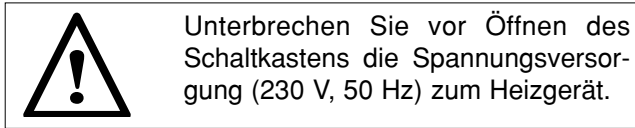


Bild 1

4727-04.1/DD

1. Schaltkasten öffnen.
2. Gasfeuerungsautomat komplett mit Halterung losschrauben.

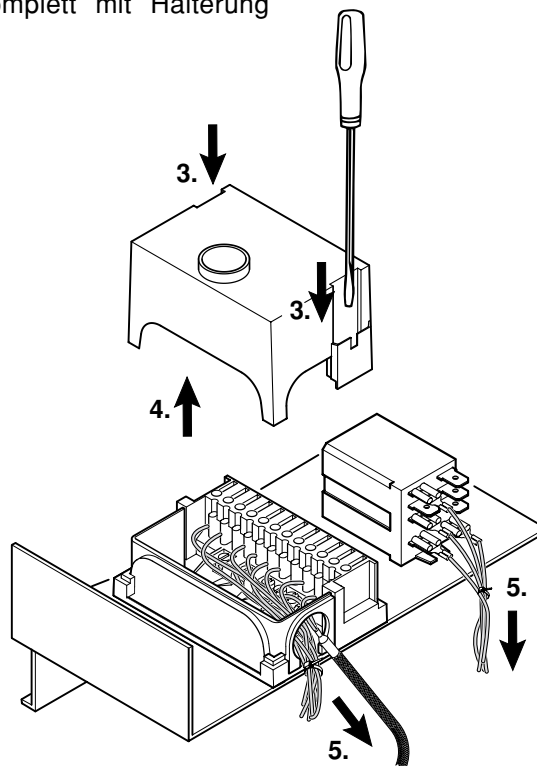


Bild 2

4727-05.1/DD

3. Mit einem Schraubendreher die Arretierungen rechts und links am Oberteil des Gasfeuerungsautomaten lösen.
4. Oberteil des Gasfeuerungsautomaten entfernen.
5. Elektrische Anschlüsse vom Sockel des Gasfeuerungsautomaten und vom Relais lösen.

## 2. Einbau der Ersatzteile

Ersatzteile in umgekehrter Reihenfolge einbauen (siehe Kap. 1) und nach den Verdrahtungsplänen Kap. 3 anschließen.

## 3. Verdrahtungspläne

### 3.1 Verdrahtungsplan TAC-BUS-Schaltkasten

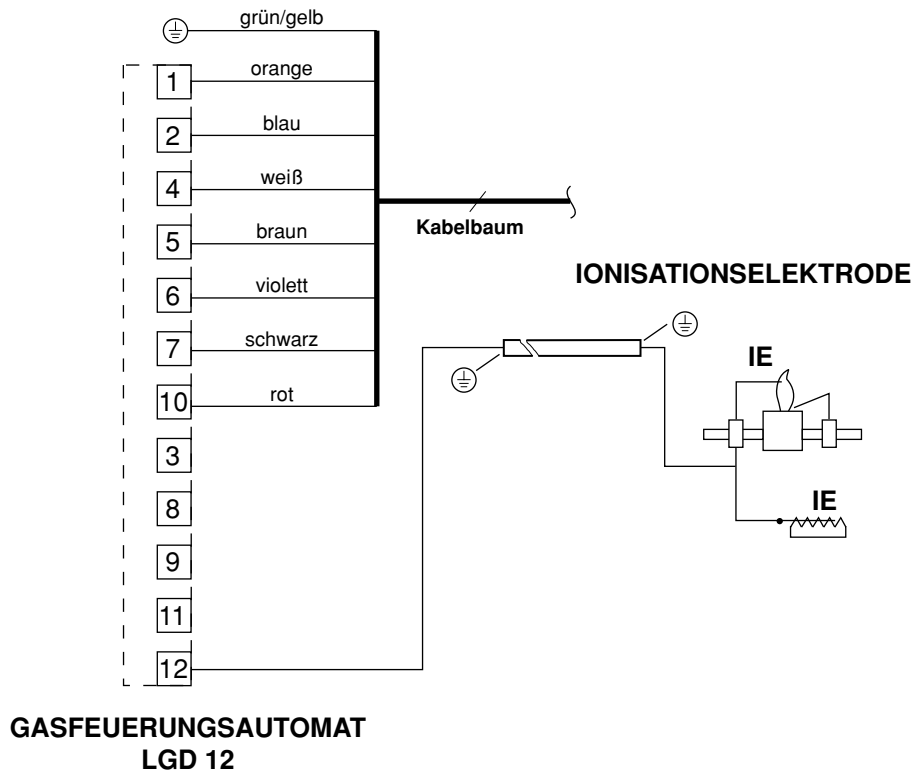


Bild 3

4727-02.1/DD

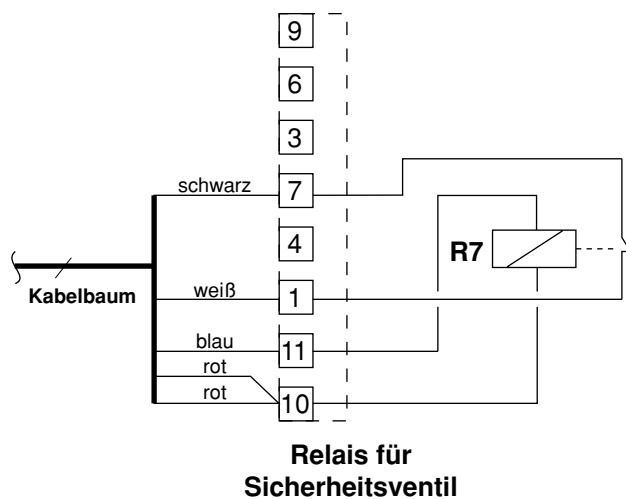


Bild 4

4727-03.1/DD

### 3.2 Verdrahtungsplan Basis-Schaltkasten

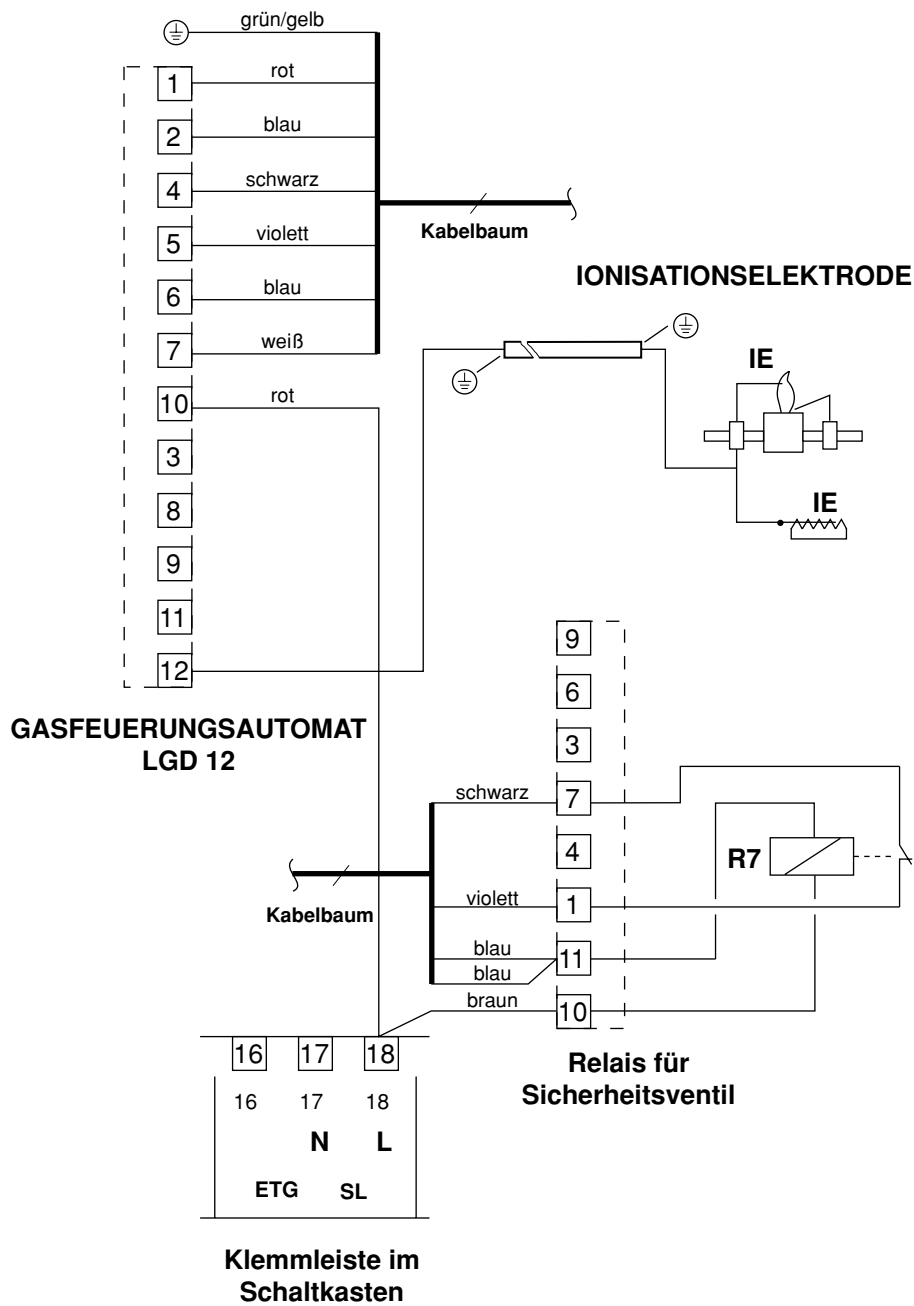


Bild 5



BBT Thermotechnik GmbH  
Junkers Deutschland  
Postfach 1309  
D-73243 Wernau

[www.junkers.com](http://www.junkers.com)