

AZ 383/384/385

7 716 050 058/059/060

MD 123/124/125

7 747 380 049/050/051

AZ 409/410/411

7 716 050 085/086/087

AZ 436/437/438

7 716 050 112/113/114

AZ 463/464/465

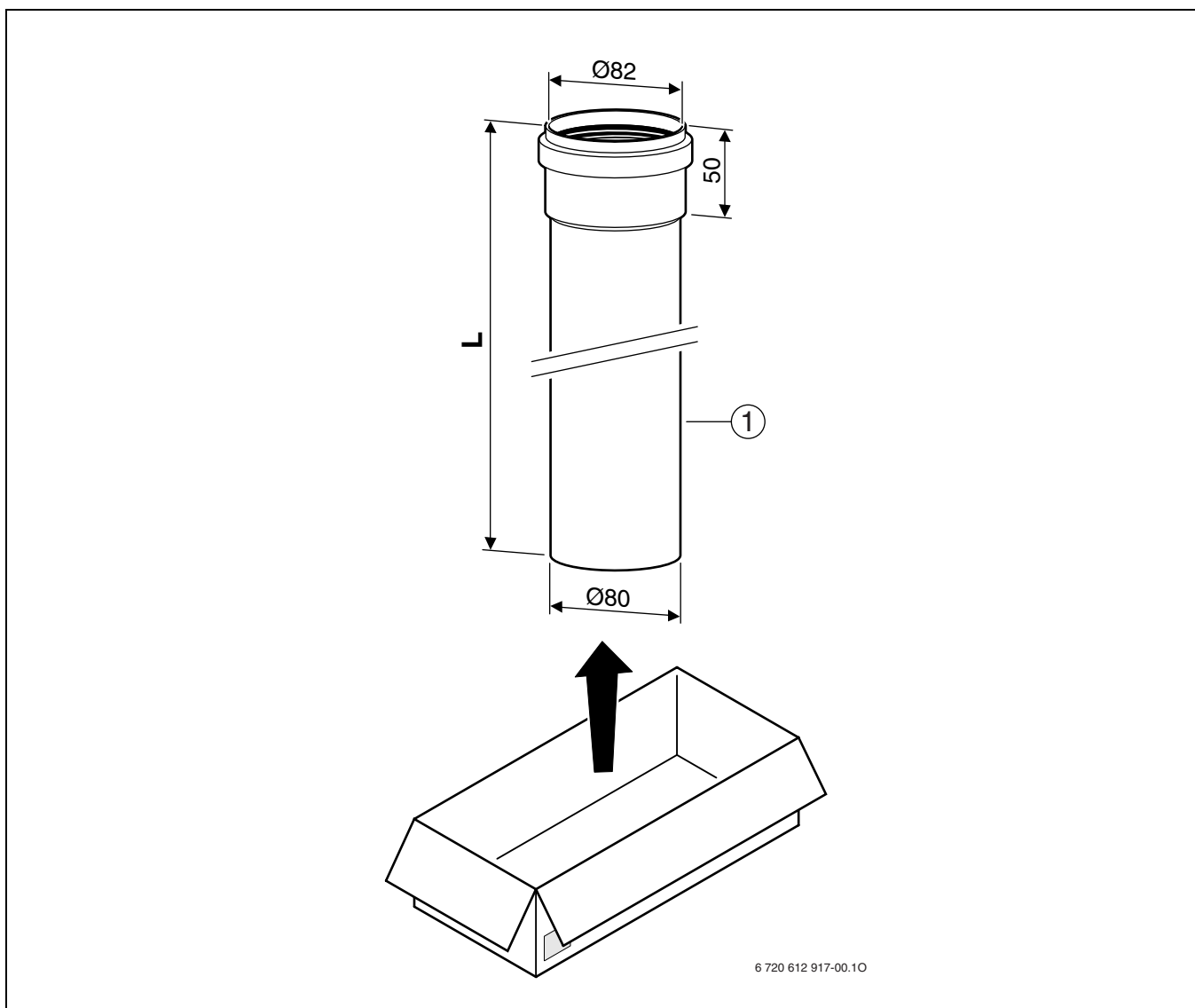
7 716 050 139/140/141

ZODT 119/118/145

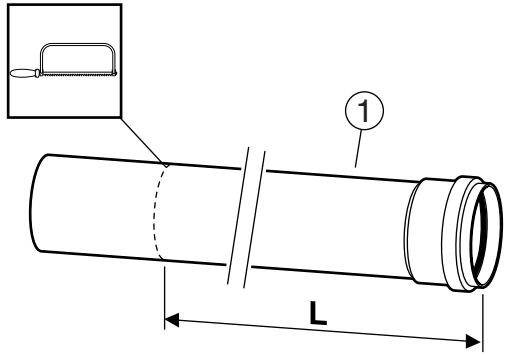
7 716 050 030/031/032

AZ 497/498/499/500

7 716 050 190/191/192/193



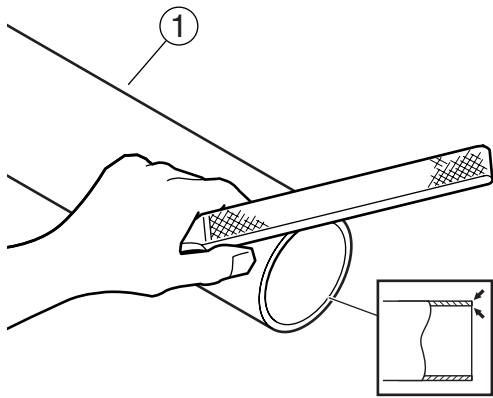
1



$L \geq 120 \text{ mm}$

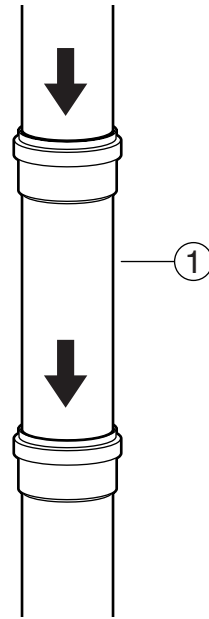
6 720 612 917-01.1O

2



6 720 612 917-02.1O

3



6 720 612 917-03.1O